

Министерство науки и высшего образования Российской Федерации  
Федеральное государственное бюджетное образовательное учреждение  
высшего образования



**Пермский национальный исследовательский  
политехнический университет**

**УТВЕРЖДАЮ**

Проректор по учебной работе

  
\_\_\_\_\_ Н.В.Лобов

« 25 » ноября 20 20 г.

### **РАБОЧАЯ ПРОГРАММА ДИСЦИПЛИНЫ**

**Дисциплина:** \_\_\_\_\_ Электротехника и электроника  
(наименование)

**Форма обучения:** \_\_\_\_\_ очная  
(очная/очно-заочная/заочная)

**Уровень высшего образования:** \_\_\_\_\_ бакалавриат  
(бакалавриат/специалитет/магистратура)

**Общая трудоёмкость:** \_\_\_\_\_ 144 (4)  
(часы (ЗЕ))

**Направление подготовки:** 24.03.02 Системы управления движением и навигация  
\_\_\_\_\_  
(код и наименование направления)

**Направленность:** \_\_\_\_\_ Системы управления движением и навигация (общий  
профиль, СУОС)  
\_\_\_\_\_  
(наименование образовательной программы)

# 1. Общие положения

## 1.1. Цели и задачи дисциплины

Цель: изучение теоретических основ расчета и анализа, экспериментального исследования электрических цепей и электронных устройств.

Задачи

- формирование знаний
  - изучение основных понятий, явлений и законов электротехники, методик расчета электрических цепей, методов и приемов электронного моделирования электрических схем;
- формирование умений
  - использовать методы расчета и анализа линейных электрических цепей при различных входных воздействиях, измерения электрических параметров, экспериментального исследования электрических схем и электронных устройств;
- формирование навыков
  - расчета электрических цепей с применением современных вычислительных средств, работы с электротехническими устройствами, обработки экспериментальных данных.

## 1.2. Изучаемые объекты дисциплины

- основные законы электротехники;
- электрические цепи с источниками постоянных воздействий, однофазные цепи с источниками гармонических воздействий, трехфазные цепи;
- электронные устройства на основе полупроводников;
- методы расчета электрических цепей.

## 1.3. Входные требования

Не предусмотрены

## 2. Планируемые результаты обучения по дисциплине

Компетенция	Индекс индикатора	Планируемые результаты обучения по дисциплине (знать, уметь, владеть)	Индикатор достижения компетенции, с которым соотнесены планируемые результаты обучения	Средства оценки
-------------	-------------------	---	--	-----------------

Компетенция	Индекс индикатора	Планируемые результаты обучения по дисциплине (знать, уметь, владеть)	Индикатор достижения компетенции, с которым соотнесены планируемые результаты обучения	Средства оценки
ОПК-1	ИД-1ОПК-1	Студент знает основные понятия, термины и определения теории электрических цепей; математические и физические модели элементов электрической цепи (источников и потребителей); топологию электрической цепи; законы Ома, Кирхгофа, уравнения баланса мощности; основные характеристики гармонического сигнала; методы расчета и анализа линейных электрических цепей с источниками постоянных и гармонических воздействий в однофазных цепях в установившихся режимах (метод уравнений Кирхгофа, контурных токов, узловых потенциалов, эквивалентного генератора, наложения; символический метод); условия возникновения резонанса, основные характеристики резонансного режима.	Знать способы применения естественнонаучных и общетехнических знаний, методов математического анализа и моделирования, теоретического и экспериментального исследования в профессиональной деятельности	Тест
ОПК-1	ИД-2ОПК-1	Студент умеет определять топологические параметры электрической цепи (ветвь, узел, контур); проводить эквивалентные преобразования активных и пассивных электрических цепей; рассчитывать электрические цепи с использованием закона Ома; применять законы Кирхгофа для расчета электрических цепей; применять методы	Уметь применять естественнонаучные и общетехнические знания, методы математического анализа и моделирования, теоретического и экспериментального исследования в профессиональной деятельности	Защита лабораторной работы

Компетенция	Индекс индикатора	Планируемые результаты обучения по дисциплине (знать, уметь, владеть)	Индикатор достижения компетенции, с которым соотнесены планируемые результаты обучения	Средства оценки
		<p>контурных токов, узловых потенциалов, эквивалентного генератора, наложения для теоретического и экспериментального исследования электрической цепи; рассчитывать мощности источников и потребителей энергии; рассчитывать параметры цепи с источниками гармонических воздействий; определять действующее значение гармонического сигнала; определять ток, напряжение, угол сдвига фаз, активную, реактивную, полную мощности.</p>		
ОПК-1	ИД-3ОПК-1	<p>Студент владеет навыками расчета и анализа однофазных цепей с источниками постоянных и гармонических воздействий в установившихся режимах; навыками расчета трехфазных электрических цепей; навыками работы с основными электроизмерительными приборами; навыками обработки экспериментальных данных.</p>	<p>Владеть навыками применения естественнонаучных и общетехнических знаний, методов математического анализа и моделирования, теоретического и экспериментального исследования в профессиональной деятельности</p>	Дифференцированный зачет

### 3. Объем и виды учебной работы

Вид учебной работы	Всего часов	Распределение по семестрам в часах	
		Номер семестра	
		5	
1. Проведение учебных занятий (включая проведение текущего контроля успеваемости) в форме:	54	54	
1.1. Контактная аудиторная работа, из них:			
- лекции (Л)	18	18	
- лабораторные работы (ЛР)	16	16	
- практические занятия, семинары и (или) другие виды занятий семинарского типа (ПЗ)	16	16	
- контроль самостоятельной работы (КСР)	4	4	
- контрольная работа			
1.2. Самостоятельная работа студентов (СРС)	90	90	
2. Промежуточная аттестация			
Экзамен			
Дифференцированный зачет	9	9	
Зачет			
Курсовой проект (КП)			
Курсовая работа (КР)			
Общая трудоемкость дисциплины	144	144	

### 4. Содержание дисциплины

Наименование разделов дисциплины с кратким содержанием	Объем аудиторных занятий по видам в часах			Объем внеаудиторных занятий по видам в часах
	Л	ЛР	ПЗ	
4-й семестр				
				СРС

Наименование разделов дисциплины с кратким содержанием	Объем аудиторных занятий по видам в часах			Объем внеаудиторных занятий по видам в часах
	Л	ЛР	ПЗ	СРС
Линейные электрические цепи с источниками постоянных воздействий	6	6	6	20
<p>Введение (Цели, предмет и задачи дисциплины; ее место в подготовке бакалавра, содержание дисциплины. Исторический путь развития электротехники. Роль русских ученых в развитии теории электрических цепей. Библиографический список. Основные понятия, термины и определения).</p> <p>Тема 1 Линейные электрические цепи с источниками постоянных воздействий (Понятие электрической цепи, напряжения и тока. Элементы цепей постоянного тока. Источники напряжения и тока, условия их эквивалентности. Потребители. Эквивалентные преобразования пассивных и активных электрических цепей. Законы Ома и Кирхгофа. Обобщенный закон Ома. Баланс мощностей. Топология электрической цепи).</p> <p>Тема 2 Методы анализа цепей с источниками постоянных воздействий (Расчет одноконтурных электрических цепей, разветвленных электрических цепей с одним источником. Методы расчета разветвленных электрических цепей с несколькими источниками. Метод уравнений Кирхгофа. Метод контурных токов. Метод узловых потенциалов, метод двух узлов. Метод наложения. Активный и пассивный двухполюсник. Теорема об активном двухполюснике. Метод эквивалентного генератора) .</p>				
Линейные электрические цепи с источниками гармонических воздействий	4	0	2	20
<p>Тема 3 Линейные электрические цепи с источниками гармонических воздействий (Основные характеристики гармонического сигнала. Гармонические токи, напряжения и ЭДС. Действующее значение гармонического тока, напряжения и ЭДС. Мгновенная мощность. Двухполюсные элементы цепей переменного тока. Расчет простых цепей с источниками гармонических воздействий во временной области).</p> <p>Тема 4 Символический метод расчета линейных электрических цепей с источниками гармонических воздействий (Способы представления гармонически изменяющихся величин. Теоремы символического метода. Законы Ома и Кирхгофа в символической форме. Век-торные диаграммы напряжений и токов, топографические диаграммы напряжений. Расчетные методы в символической форме.</p>				

Наименование разделов дисциплины с кратким содержанием	Объем аудиторных занятий по видам в часах			Объем внеаудиторных занятий по видам в часах
	Л	ЛР	ПЗ	СРС
Энергетические процессы. Активная, реактивная, полная и комплексные мощности. Баланс мощностей).				
Резонансный режим работы электрической цепи	4	4	4	20
Тема 5 Резонансные явления (Резонанс напряжений: условие возникновения, волновое сопротивление, добротность контура, энергетические соотношения, частотные характеристики, резонансные и настроечные кривые. Резонанс токов: условие возникновения, волновая проводимость, добротность контура, энергетические соотношения, частотные характеристики идеального и реального колебательного контура. Обобщенная резонансная характеристика. Избирательность контура, полоса пропускания. Резонанс в разветвленных цепях с потерями).				
Трехфазные электрические цепи	2	4	4	20
Тема 6. Трехфазные электрические цепи (Трехфазный генератор. Линейные и фазные токи и напряжения, связь между ними при различных способах соединения нагрузки. Расчет симметричных трехфазных цепей. Расчет несимметричных трехфазных цепей по заданным линейным (фазным) напряжениям генератора и при соединении нагрузки треугольником (звездой)).				
Электронные устройства	2	2	0	10
Тема 7. Электронные устройства. (Электронно-дырочный переход. Полупроводниковые диоды различного назначения, их устройство, характеристики, параметры. Биполярные и полевые транзисторы: физические процессы, устройство, схемы включения, характеристики, параметры, назначение. Тиристоры: принцип действия, устройство, характеристики).				
ИТОГО по 4-му семестру	18	16	16	90
ИТОГО по дисциплине	18	16	16	90

### Тематика примерных практических занятий

№ п.п.	Наименование темы практического (семинарского) занятия
1	Эквивалентное преобразование пассивных электрических цепей. Расчет простых электрических цепей.
2	Расчет и анализ разветвленных электрических цепей с одним источником. Расчет установившихся режимов в разветвленных электрических цепях методами уравнений Кирхгофа, контурных токов.

<b>№ п.п.</b>	<b>Наименование темы практического (семинарского) занятия</b>
3	Расчет и анализ установившихся режимов в разветвленных электрических цепях методами узловых потенциалов, наложения, эквивалентного генератора.
4	Расчет и анализ электрических цепей с гармоническими источниками во временной области, символическим методом.
5	Исследование резонансных явлений в последовательной RLC-цепи.
6	Исследование резонансных явлений в параллельной RLC-цепи.
7	Расчет трехфазной электрической цепи с нагрузкой, соединенной звездой.
8	Расчет трехфазной электрической цепи с нагрузкой, соединенной треугольником.

### Тематика примерных лабораторных работ

<b>№ п.п.</b>	<b>Наименование темы лабораторной работы</b>
1	Изучение лабораторного оборудования, правил техники безопасности при проведении лабораторных работ, основных электроизмерительных приборов, методики обработки результатов измерений в электрических цепях.
2	Опытная проверка методов расчета цепей с источниками постоянных воздействий.
3	Опытная проверка теоремы об активном двухполюснике.
4	Исследование резонансных явлений в последовательной RLC-цепи.
5	Исследование резонансных явлений в параллельной RLC-цепи.
6	Исследование трехфазной электрической цепи с нагрузкой, соединенной звездой.
7	Исследование трехфазной электрической цепи с нагрузкой, соединенной треугольником.
8	Исследование характеристик диода и стабилитрона



## 5. Организационно-педагогические условия

### 5.1. Образовательные технологии, используемые для формирования компетенций

Проведение лекционных занятий по дисциплине основывается на активном методе обучения, при котором учащиеся не пассивные слушатели, а активные участники занятия, отвечающие на вопросы преподавателя. Вопросы преподавателя нацелены на активизацию процессов усвоения материала, а также на развитие логического мышления. Преподаватель заранее намечает список вопросов, стимулирующих ассоциативное мышление и установление связей с ранее освоенным материалом.

Практические занятия проводятся на основе реализации метода обучения действием: определяются проблемные области, формируются группы. При проведении практических занятий преследуются следующие цели: применение знаний отдельных дисциплин и креативных методов для решения проблем и принятия решений; отработка у обучающихся навыков командной работы, межличностных коммуникаций и развитие лидерских качеств; закрепление основ теоретических знаний.

Проведение лабораторных занятий основывается на интерактивном методе обучения, при котором обучающиеся взаимодействуют не только с преподавателем, но и друг с другом. При этом доминирует активность учащихся в процессе обучения. Место преподавателя в интерактивных занятиях сводится к направлению деятельности обучающихся на достижение целей занятия.

При проведении учебных занятий используются интерактивные лекции, групповые дискуссии, ролевые игры, тренинги и анализ ситуаций и имитационных моделей.

### 5.2. Методические указания для обучающихся по изучению дисциплины

При изучении дисциплины обучающимся целесообразно выполнять следующие рекомендации:

1. Изучение учебной дисциплины должно вестись систематически.
2. После изучения какого-либо раздела по учебнику или конспектным материалам рекомендуется по памяти воспроизвести основные термины, определения, понятия раздела.
3. Особое внимание следует уделить выполнению отчетов по практическим занятиям, лабораторным работам и индивидуальным комплексным заданиям на самостоятельную работу.
4. Вся тематика вопросов, изучаемых самостоятельно, задается на лекциях преподавателем. Им же даются источники (в первую очередь вновь изданные в периодической научной литературе) для более детального понимания вопросов, озвученных на лекции.

Темы для самостоятельного изучения дисциплины:

Тема 1. Эквивалентные преобразования пассивных электрических цепей при соединении резисторов треугольником (звездой). Эквивалентные преобразования активных электрических цепей.

Тема 2. Расчет разветвленной электрической цепи с одним источником методом пропорциональных величин. Расчет разветвленной электрической цепи методом узловых потенциалов при наличии идеального источника ЭДС.

Тема 3. Последовательное соединение RL и RC – элементов.

Тема 4. Построение векторной диаграммы токов и напряжений. Построение топографической диаграммы напряжений.

Тема 5. Резонансные явления в реактивных цепях. Резонанс токов в контуре с потерями. Обобщенная резонансная характеристика. Полоса пропускания.

Тема 6. Расчет симметричной трехфазной электрической цепи с несколькими потребителями.

## 6. Перечень учебно-методического и информационного обеспечения для самостоятельной работы обучающихся по дисциплине

### 6.1. Печатная учебно-методическая литература

№ п/п	Библиографическое описание (автор, заглавие, вид издания, место, издательство, год издания, количество страниц)	Количество экземпляров в библиотеке
<b>1. Основная литература</b>		
1	Ч. 1. - Пермь: , Изд-во ПНИПУ, 2012. - (Теория линейных электрических цепей : учебное пособие; Ч. 1).	176
<b>2. Дополнительная литература</b>		
<b>2.1. Учебные и научные издания</b>		
1	Расчетно-графические работы по курсу Теория электрических цепей : учебно-методическое пособие / Т. А. Кузнецова [и др.]. - Пермь: Изд-во ПНИПУ, 2012.	50
2	Т. 1. - Санкт-Петербург [и др.]: , Питер, 2009. - (Теоретические основы электротехники : учебник для вузов; Т. 1).	26
3	Т. 2. - Санкт-Петербург [и др.]: , Питер, 2009. - (Теоретические основы электротехники : учебник для вузов; Т. 2).	5
<b>2.2. Периодические издания</b>		
	Не используется	
<b>2.3. Нормативно-технические издания</b>		
	Не используется	
<b>3. Методические указания для студентов по освоению дисциплины</b>		
	Не используется	
<b>4. Учебно-методическое обеспечение самостоятельной работы студента</b>		
	Не используется	

### 6.2. Электронная учебно-методическая литература

Вид литературы	Наименование разработки	Ссылка на информационный ресурс	Доступность (сеть Интернет / локальная сеть; авторизованный / свободный доступ)
Методические указания для студентов по освоению дисциплины	Расчетно-графические работы по курсу "Теория электрических цепей"	<a href="https://elib.pstu.ru/docview/?fDocumentId=2858">https://elib.pstu.ru/docview/?fDocumentId=2858</a>	локальная сеть; свободный доступ
Основная литература	Теория линейных электрических цепей Ч. 1	<a href="http://elib.pstu.ru/Record/RUPNRPUelib3401">http://elib.pstu.ru/Record/RUPNRPUelib3401</a>	локальная сеть; авторизованный доступ

### **6.3. Лицензионное и свободно распространяемое программное обеспечение, используемое при осуществлении образовательного процесса по дисциплине**

Вид ПО	Наименование ПО
Операционные системы	MS Windows 8.1 (подп. Azure Dev Tools for Teaching )
Офисные приложения.	Microsoft Office Professional 2007. лиц. 42661567
Прикладное программное обеспечение общего назначения	Dr.Web Enterprise Security Suite, 3000 лиц, ПНИПУ ОЦНИТ 2017

### **6.4. Современные профессиональные базы данных и информационные справочные системы, используемые при осуществлении образовательного процесса по дисциплине**

Наименование	Ссылка на информационный ресурс
Научная библиотека Пермского национального исследовательского политехнического университета	<a href="http://lib.pstu.ru/">http://lib.pstu.ru/</a>
Электронно-библиотечная система Лань	<a href="https://e.lanbook.com/">https://e.lanbook.com/</a>
Электронно-библиотечная система IPRbooks	<a href="http://www.iprbookshop.ru/">http://www.iprbookshop.ru/</a>
Информационные ресурсы Сети КонсультантПлюс	<a href="http://www.consultant.ru/">http://www.consultant.ru/</a>

### **7. Материально-техническое обеспечение образовательного процесса по дисциплине**

Вид занятий	Наименование необходимого основного оборудования и технических средств обучения	Количество единиц
Лабораторная работа	Стенд с комплектами типового лабораторного сертифицированного оборудования «Теория электрических цепей и основы электроники», выполненного ООО «Учебная техника»	10
Лекция	Проектор	1
Практическое занятие	ПК	10

### **8. Фонд оценочных средств дисциплины**

Описан в отдельном документе
------------------------------

Министерство науки и высшего образования Российской Федерации  
Федеральное государственное бюджетное образовательное учреждение  
высшего образования  
«Пермский национальный исследовательский политехнический  
университет»

**ФОНД ОЦЕНОЧНЫХ СРЕДСТВ**

для проведения промежуточной аттестации обучающихся по дисциплине  
«Электротехника и электроника»

*Приложение к рабочей программе дисциплины*

Квалификация  
выпускника: «Бакалавр»

Форма обучения: очная

Курс: 2 (3, 4) Семестр: 4 (5, 6, 8)

**Трудоёмкость:**

Кредитов по рабочему учебному плану: 4 ЗЕ  
Часов по рабочему учебному плану: 144 ч

**Форма промежуточной аттестации:**

Дифференцированный зачет: 4 (5, 6, 8) семестр.

Пермь 2020

**Фонд оценочных средств** для проведения промежуточной аттестации обучающихся по дисциплине является частью (приложением) к рабочей программе дисциплины. Фонд оценочных средств для проведения промежуточной аттестации обучающихся по дисциплине разработан в соответствии с общей частью фонда оценочных средств для проведения промежуточной аттестации основной образовательной программы, которая устанавливает систему оценивания результатов промежуточной аттестации и критерии выставления оценок. Фонд оценочных средств для проведения промежуточной аттестации обучающихся по дисциплине устанавливает формы и процедуры текущего контроля успеваемости и промежуточной аттестации обучающихся по дисциплине.

### **1. Перечень контролируемых результатов обучения по дисциплине, объекты оценивания и виды контроля**

Согласно РПД освоение учебного материала дисциплины запланировано в течение одного семестра (4, 5, 6 или 8-го семестра учебного плана) и разбито на 3 учебных раздела. В каждом разделе предусмотрены аудиторские лекционные, практические и лабораторные занятия. В рамках освоения учебного материала дисциплины формируются компоненты компетенций знать, уметь, владеть, указанные в РПД, которые выступают в качестве контролируемых результатов обучения по дисциплине (табл. 1.1).

Контроль уровня усвоенных знаний, усвоенных умений и приобретенных владений осуществляется в рамках текущего, рубежного и промежуточного контроля при изучении теоретического материала, выполнении практических и лабораторных работ и сдаче зачета с оценкой. Виды контроля сведены в таблицу 1.1.

Таблица 1.1. Перечень контролируемых результатов обучения по дисциплине

Контролируемые результаты обучения по дисциплине (ЗУВы)	Вид контроля				Итогов ый
	Текущий	Рубежный			
	*ТТ	ЛР	РГР	РКР	Диф.зач
<b>Усвоенные знания</b>					
<b>В соответствии с РПД</b>	ТТ1-ТТ7				ТВ
<b>Освоенные умения</b>					
<b>В соответствии с РПД</b>		ОЛР1-ОЛР8	ОРГР1-ОРГР2	РКР1-РКР3	ПЗ
<b>Приобретенные владения</b>					
<b>В соответствии с РПД</b>		ОЛР1-ОЛР8	ОРГР1-ОРГР2	РКР1-РКР3	КЗ

*\*ТТ – текущее тестирование (контроль знаний по теме);*

*РКР – практические задания к контрольной работе (оценка умений и владений);*

*ОРГР – отчет по расчетно-графической работе (оценка умений и владений);*

*Диф.зач. – вопросы к диф.зачету;*

*ОЛР – отчет по лабораторной работе (оценка владения).*

*ТВ – теоретический вопрос,*

*ПЗ – практическое задание,*

*КЗ – комплексное задание.*

Итоговой оценкой достижения результатов обучения по дисциплине является промежуточная аттестация в виде зачета с оценкой, проводимая с учетом результатов текущего и рубежного контроля.

## **2. Виды контроля, типовые контрольные задания и шкалы оценивания результатов обучения**

Текущий контроль успеваемости имеет целью обеспечение максимальной эффективности учебного процесса, управление процессом формирования заданных компетенций обучаемых, повышение мотивации к учебе и предусматривает оценивание хода освоения дисциплины. В соответствии с Положением о проведении текущего контроля успеваемости и промежуточной аттестации обучающихся по образовательным программам высшего образования – программам бакалавриата, специалитета и магистратуры в ПНИПУ предусмотрены следующие виды и периодичность текущего контроля успеваемости обучающихся:

- входной контроль, проверка исходного уровня подготовленности обучаемого и его соответствия предъявляемым требованиям для изучения данной дисциплины;

- текущий контроль усвоения материала (уровня освоения компонента «знать» заданных компетенций) на каждом групповом занятии и контроль посещаемости лекционных занятий;

- промежуточный и рубежный контроль освоения обучаемыми отдельных компонентов «знать», «уметь» заданных компетенций путем компьютерного или бланчного тестирования, контрольных опросов, контрольных работ (индивидуальных домашних заданий), защиты отчетов по лабораторным работам, рефератов, эссе и т.д.

Рубежный контроль по дисциплине проводится на следующей неделе после прохождения модуля дисциплины, а промежуточный – во время каждого контрольного мероприятия внутри модулей дисциплины;

- межсессионная аттестация, единовременное подведение итогов текущей успеваемости не менее одного раза в семестр по всем дисциплинам для каждого направления подготовки (специальности), курса, группы;

- контроль остаточных знаний.

### **2.1. Текущий контроль усвоения материала**

Текущий контроль усвоения материала проводится в форме тестирования студентов для анализа усвоения материала предыдущей лекции.

#### **2.1.1. Тестовые вопросы**

Опрос для анализа усвоения материала предыдущей лекции проводится в течение 5 минут на каждом практическом занятии. Опросный лист содержит 5 тестовых вопросов открытой формы. Шкала и критерии оценки приведены в таблице 2.1.

#### **Типовые вопросы текущего тестирования:**

1. Электрическая цепь – это ..
2. Узел электрической цепи – это ...
3. Количество независимых контуров определяется по формуле ...
4. Эквивалентное преобразование пассивных цепей – это ...

## 2.1.2. Критерии оценки ответов на тестовые вопросы текущего контроля

Таблица 2.1. Критерии и шкала оценивания уровня освоения компетенций на тестовом опросе

Балл за		Уровень освоения	Критерии оценивания уровня освоения компетенций после изучения учебного материала
знания	умения		
Аттестация по данному виду контроля пройдена	5	Максимальный уровень	<i>Студент полностью выполнил задание теста, показал отличные знания и умения в рамках усвоенного учебного материала</i>
	4	Средний уровень	<i>Студент полностью выполнил задание теста, показал отличные знания и умения, но не смог полностью применить теоретические знания к практическому заданию</i>
	3	Минимальный уровень	<i>Студент полностью выполнил задание теста, но допустил существенные неточности</i>
Аттестация по данному виду контроля не пройдена	2	Минимальный уровень не достигнут	<i>Студент не выполнил или выполнил не полностью задания теста, при этом проявил недостаточный уровень знаний и умений</i>

Результаты по 4-балльной шкале оценивания заносятся в книжку преподавателя и учитываются в виде интегральной оценки при проведении промежуточной аттестации.

## 2.2. Рубежный контроль

Рубежный контроль для комплексного оценивания усвоенных знаний, усвоенных умений и приобретенных владений (табл. 1.1) проводится в форме защиты отчетов по лабораторным работам, отчетов по расчетно-графическим работам и рубежных контрольных работ (после изучения каждого раздела учебной дисциплины).

### 2.2.1. Защита отчетов по лабораторным работам

Всего запланировано 8 лабораторных работ (ЛР) по всем разделам. Типовые темы лабораторных работ приведены в РПД.

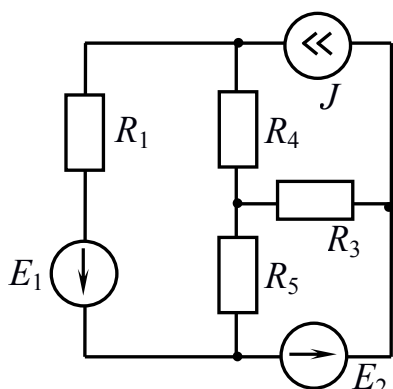
Защита лабораторной работы проводится индивидуально каждым студентом или группой студентов. Типовые шкала и критерии оценки приведены в общей части ФОС образовательной программы.

Результаты защиты лабораторных работ по 4-балльной шкале оценивания знаний и умений заносятся в рабочую книжку преподавателя и учитываются в виде интегральной оценки при проведении промежуточной аттестации.

### 2.2.2. Рубежная контрольная работа

В соответствии с РПД запланировано три рубежные контрольные работы после освоения студентами учебных модулей дисциплины. Первая контрольная работа (РКР1) – по разделу 1 «Линейные электрические цепи с источниками постоянных воздействий», вторая РКР2 – по разделу 2 «Линейные электрические цепи с источниками гармонических воздействий», третья РКР3 – по разделу 3 «Резонансный режим работы электрической цепи».

### Типовое задание РКР1.



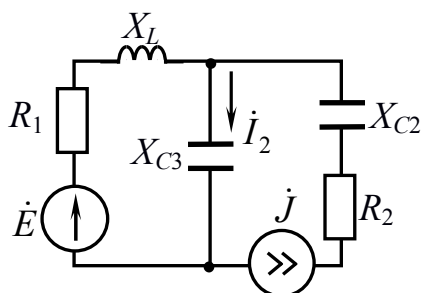
Даны параметры цепи  
постоянного тока:

$$\begin{aligned} R_1 &= 5 \text{ Ом}, \\ R_3 &= R_4 = R_5 = 10 \text{ Ом}, \\ E_1 &= 100 \text{ В}, \\ E_2 &= 40 \text{ В}, \\ J &= 2 \text{ А}. \end{aligned}$$

Определить токи всех ветвей и напряжение на источнике тока методами контурных токов, узловых потенциалов, проверить баланс мощности.

Найти ток в ветви с источником  $E_1$  методом наложения и методом эквивалентного генератора.

### Типовое задание РКР2.



$$\begin{aligned} X_L &= X_{C2} = 10 \text{ Ом} \\ R_1 &= R_2 = 10 \text{ Ом} \\ X_{C3} &= 20 \text{ Ом} \\ \dot{E} &= 10 \text{ В} \\ \dot{J} &= 2 \text{ А} \end{aligned}$$

Определить ток  $\dot{I}_2$  методом эквивалентного генератора.

Типовые шкала и критерии оценки результатов рубежной контрольной работы приведены в общей части ФОС образовательной программы.

Результаты рубежных контрольных работ по 4-бальной шкале оценивания знаний и умений заносятся в рабочую книжку преподавателя и учитываются в виде интегральной оценки при проведении итоговой аттестации.

#### 2.2.3. Защита отчетов по расчетно-графическим работам

Всего запланировано 2 расчетно-графические работы (РГР) по разделам 1, 2.

Защита отчетов по РГР для комплексного оценивания освоенных умений и приобретенных владений частей компетенции проводится индивидуально каждым студентом.

Типовые шкала и критерии оценки защиты отчетов по РГР приведены в общей части ФОС образовательной программы.

#### 2.3. Промежуточная аттестация (итоговый контроль)

Допуск к промежуточной аттестации осуществляется по результатам текущего и рубежного контроля. Условиями допуска являются успешная сдача всех



лабораторных работ и положительная интегральная оценка по результатам текущего и рубежного контроля.

### **2.3.1. Процедура промежуточной аттестации без дополнительного аттестационного испытания**

Промежуточная аттестация проводится в форме зачета с оценкой. Зачет с оценкой по дисциплине основывается на результатах выполнения рубежных контрольных работ, защиты отчетов по лабораторным и расчетно-графическим работам по данной дисциплине.

Критерии выведения итоговой оценки за компоненты компетенций при проведении промежуточной аттестации в виде зачета приведены в общей части ФОС образовательной программы.

### **2.3.2. Процедура промежуточной аттестации с проведением аттестационного испытания**

В отдельных случаях (например, в случае переаттестации дисциплины) промежуточная аттестация в виде дифференцированного зачета по дисциплине может проводиться с проведением аттестационного испытания по билетам. Билет содержит один теоретический вопрос (ТВ) для проверки усвоенных знаний, практическое задание (ПЗ) для проверки освоенных умений и комплексные задания (КЗ) для контроля уровня приобретенных владений всех заявленных компетенций.

Билет формируется таким образом, чтобы в него попали вопросы, практическое и комплексное задания, контролирующие уровень сформированности всех заявленных компетенций. Пример билета для зачета представлен в приложении 1.

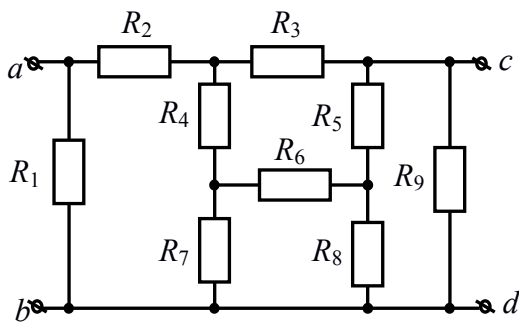
#### **2.3.2.1. Типовые вопросы и задания для дифференцированного зачета по дисциплине**

##### **Типовые вопросы для контроля усвоенных знаний:**

1. Последовательность расчета электрической цепи методом уравнений Кирхгофа.
2. Последовательность расчета электрической цепи методом контурных токов.
3. Гармонический ток в резисторе.
4. Баланс мощности.
5. Расчет трехфазной электрической цепи с нагрузкой, соединенной звездой.

## Типовые практические задания для контроля освоенных умений:

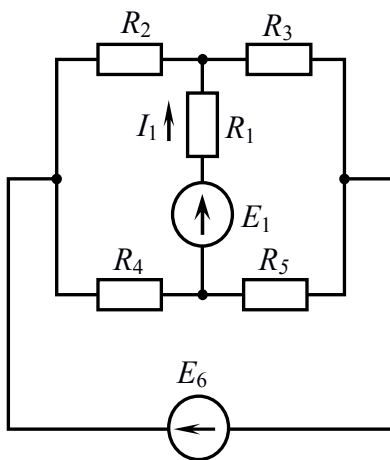
1.



$R_1 = 40 \text{ Ом}$   
 $R_2 = 40 \text{ Ом}$   
 $R_3 = 30 \text{ Ом}$   
 $R_4 = 20 \text{ Ом}$   
 $R_5 = 20 \text{ Ом}$   
 $R_6 = 30 \text{ Ом}$   
 $R_7 = 30 \text{ Ом}$   
 $R_8 = 30 \text{ Ом}$   
 $R_9 = 10 \text{ Ом}$

Определить входное сопротивление цепи.  $R_{ab}$ .

2.



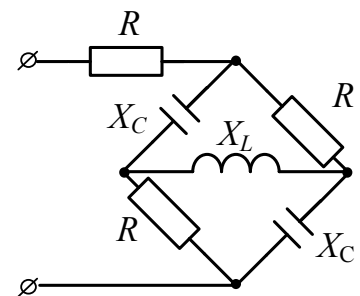
Дано:

$E_1 = 11 \text{ В},$   
 $E_6 = 15 \text{ В},$   
 $R_1 = R_5 = 10 \text{ Ом},$   
 $R_2 = 20 \text{ Ом},$   
 $R_3 = 5 \text{ Ом},$   
 $R_4 = 40 \text{ Ом}$

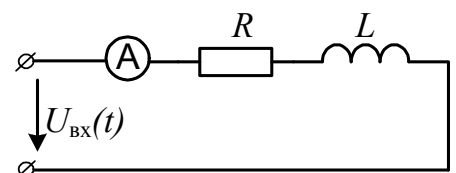
Определить ток  $I_1$  методом эквивалентного генератора и проверить результат методом наложения.

## Типовые комплексные задания для контроля уровня приобретенных владений:

1. Заменить пассивный двухполюсник эквивалентным сопротивлением  $Z_{\text{ЭКВ}}$ , если  $R = X_L = X_C = 1 \text{ Ом}$ . Какой характер имеет цепь по отношению к входным зажимам? Изобразить эквивалентный треугольник сопротивления.



2. Дана цепь переменного синусоидального напряжения  $u_{\text{вх}}(t) = 300\sqrt{2} \sin 314t$ . Известно, что активная мощность данной цепи  $P = 540 \text{ Вт}$ , коэффициент мощности  $\cos \varphi = 0,5$ . Определить:



1) показания амперметра.

2) сопротивления  $R$  и  $X_L$  пассивных элементов цепи.

3) какое активное сопротивление  $R$  необходимо подключить последовательно к данной идеальной катушке индуктивности  $L$  для того, чтобы при увеличении частоты питающего напряжения в 1,2 раза показания амперметра осталось неизменным при том же действующем значении входного напряжения?

#### **2.3.2.2. Шкалы оценивания результатов обучения на дифференцированном зачете**

Оценка результатов обучения по дисциплине в форме уровня сформированности компонентов *знать, уметь, владеть* заявленных компетенций проводится по 4-х балльной шкале оценивания.

Типовые шкала и критерии оценки результатов обучения при сдаче зачета для компонентов *знать, уметь и владеть* приведены в общей части ФОС образовательной программы.

### **3. Критерии оценивания уровня сформированности компонентов и компетенций**

#### **3.1. Оценка уровня сформированности компонентов компетенций**

При оценке уровня сформированности компетенций в рамках выборочного контроля при зачете с оценкой считается, что *полученная оценка за компонент проверяемой в билете компетенции обобщается на соответствующий компонент всех компетенций, формируемых в рамках данной учебной дисциплины.*

Общая оценка уровня сформированности всех компетенций проводится путем агрегирования оценок, полученных студентом за каждый компонент формируемых компетенций, с учетом результатов текущего и рубежного контроля в виде интегральной оценки по 4-х балльной шкале. Все результаты контроля заносятся в оценочный лист и заполняются преподавателем по итогам промежуточной аттестации.

Форма оценочного листа и требования к его заполнению приведены в общей части ФОС образовательной программы.

При формировании итоговой оценки промежуточной аттестации в виде зачета с оценкой используются типовые критерии, приведенные в общей части ФОС образовательной программы.

Приложение 1. Пример билета для диф.зачета



МИНОБРНАУКИ РОССИИ  
ФГБОУ ВО «Пермский национальный  
исследовательский политехнический  
университет» (ПНИПУ)

**15.03.03 «Прикладная механика»**  
15.03.03.52 Прикладная механика (общий  
профиль, СУОС)  
Кафедра «*Конструирование и технологии в  
электротехнике*»

Дисциплина  
*Электротехника и электроника*

**БИЛЕТ № 1**

1. Электрическая цепь и ее элементы.
2. Практическое задание 1.
3. Комплексное задание 1.

Составитель

\_\_\_\_\_

И.Б. Кухарчук

(подпись)

Заведующий кафедрой

\_\_\_\_\_

Н.М. Труфанова

(подпись)

« \_\_\_\_ » \_\_\_\_\_ 2020 г.